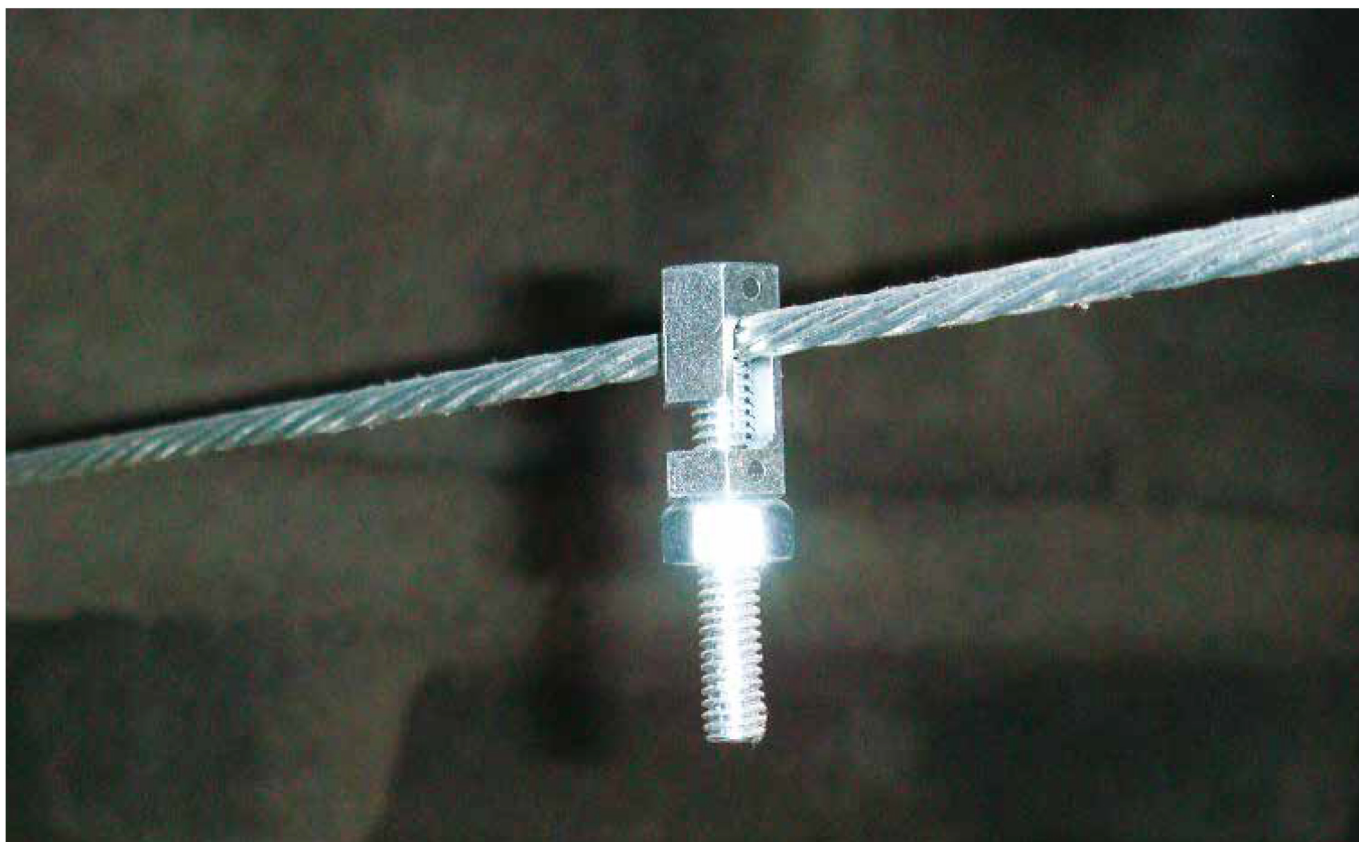


# マイティーロック®

メッセンジャーワイヤ工法の施工がスピーディーに!



## 取付手順

- ① メッセンジャーワイヤに引っ掛ける
- ② 全ネジをねじ込む(ナットを取付ける)
- ③ 器具等を取り付ける
- ④ 完了

全ネジ W3/8対応

使用静荷重 : 40kg

販売単位 : 必要数

表面処理 : 有色クロメートメッキ

サイズ : 31×17

- 照明器具・ケーブル・ダクト等の吊り施工のスピードUP!
- 特別な工具も必要なし!
- 5.5mm<sup>2</sup>~22mm<sup>2</sup>迄のメッセンジャーワイヤに使用可能!
- 吊り・振れ止め・中間支持をこれ1本で施工可能!  
(一部ボルト継ぎ金具必要)

**O.C.R.**  
大阪コートロープ株式会社  
OSAKA COAT ROPE CO., LTD.

O.C.R 大阪コートロープ株式会社

〒594-1144 大阪府和泉市テクノステージ3-5-22

TEL:0725-51-1501 FAX:0725-51-1503

Home Page : <http://www.ocr.co.jp/>

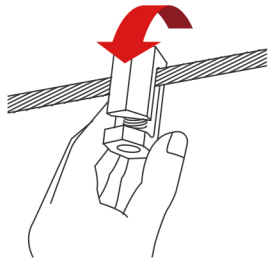
# マイティーロック®

## 施工要領図

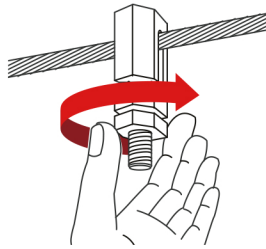
—— メッセンジャーワイヤに引っ掛けて全ネジボルトで締めこむだけ! ——

### メッセンジャーワイヤ工法 施工手順例

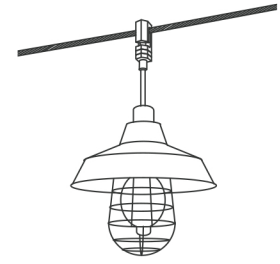
#### マイティーロックの取り付け方



1 メッセンジャーワイヤを引っ掛ける



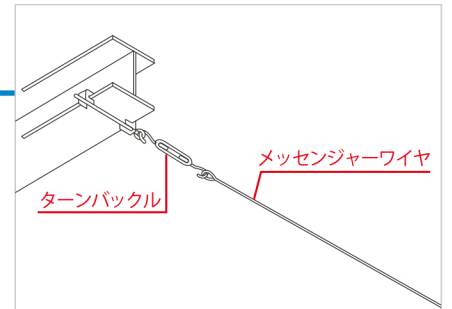
2 全ネジをねじ込む  
(ナットを取付ける)



3 器具等を取り付ける

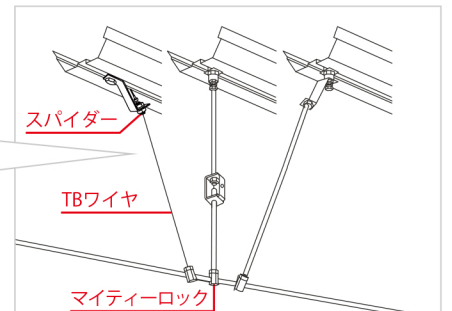
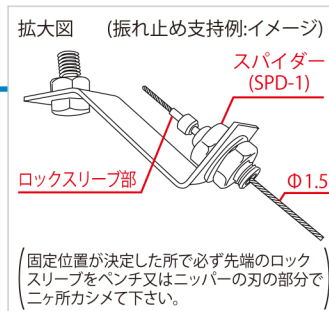
#### 手順1

H形鋼等からメッセンジャーワイヤを使って張ります。  
H形鋼へは、アイナット、ターンバックル、補強金具(H鋼用)等  
を使ってしっかりと取り付けて下さい。



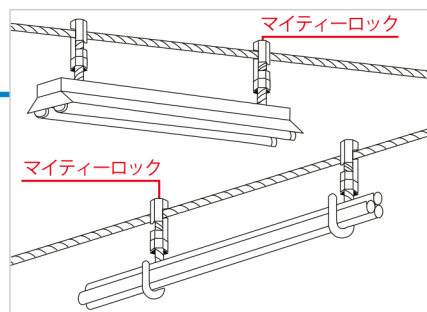
#### 手順2

5~10mピッチで全ネジボルトW3/8を  
下ろし、支持を取って下さい。  
(弛み防止)



#### 手順3

照明器具やケーブルを全ネジボルト  
W3/8・フックボルト等で簡単に  
吊り込むことができます。



**O.C.R.**  
大阪コートロープ株式会社  
OSAKA COAT ROPE CO., LTD.  
和泉市テクノステージ 3-5-22  
TEL. 0725-51-1501  
FAX. 0725-51-1503  
<http://www.ocr.co.jp>

※マイティーロック適応範囲(5.5mm~22.0mm対応)

※上記は標準的な施工の例を示したのですが、現場や器具によって仕様・状況が異なる場合は都度、上記の内容を参考に適切な施工を行って下さい。